



Multifunktionaler Sonnenschutz

MHZ Außenraffstores – für anspruchsvolle Glasflächen







Funktionale Vorzüge, designschöne Formen MHZ Außenraffstores integrieren Sicht- und Sonnenschutz

Ein schönes Haus hat in puncto Sicht- und Sonnenschutz hohe Ansprüche. Er soll modern, multifunktional, nach Maß gefertigt und nach Ihren ganz persönlichen Wünschen gestaltet sein.

MHZ Außenraffstores sind Experten im Sicht- und Sonnenschutz. Was sie auszeichnet? Sie können die wendbaren Lamellen flexibel je nach Tageszeit dem Sonnenstand anpassen und so individuell den Lichteinfall dosieren. Der Effekt: Sie schützen Ihr Zuhause vor zu viel Sonne und Wärme und sichern sich so ein Raumklima, das optimal Ihren Wünschen entspricht. Sie sind damit eine ausgezeichnete Alternative zu Kunststoffrollläden, die im geschlossenen Zustand die Wohnung von der Außenwelt komplett abschließen und keinerlei Tageslicht hereinlassen.

Weil MHZ Außenraffstores besonders großen Wert auf Individualität und Funktionalität legen, haben Sie die Wahl zwischen unterschiedlichen Ausführungen und Lamellenbreiten.

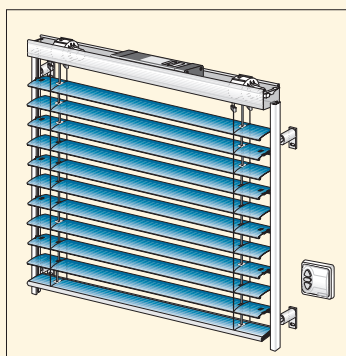
Außenraffstores inklusive Lärmschutz

Perfekt gefertigt und randgebördelt: der Außenraffstore ist auf 80 mm Lamellenbreite gearbeitet. Wie bei jedem MHZ Außenraffstore ist auch hier an alles und jedes Detail gedacht. Selbst an die Seitenführungsschiene.



Lamellenbreite 80 mm randgebördelt, mit Dämpfungslippe und Seitenführungsschiene:

- Bedienung: Kurbelbedienung oder Elektro-Antrieb
- Oberschiene: U-Profil aus Stahlblech, verzinkt, Breite 57 mm, Höhe 51 mm nach oben offen.
- Unterschiene: wendbar, aus stranggepresstem Aluminium, Breite 80 mm, Höhe 21 mm. Standardfarbe silber eloxiert E6/EV1.
- Lamellen: 80 mm breit, ca. 0,45 mm stark, gewölbt, beidseitig an den Längsrändern gebördelt, aus speziallegiertem Aluminium mit eingewalzter Dämpfungslippe. Mit lichtechtem Lack im Spezialverfahren korrosionsbeständig einbrennlackiert.



Lamellenbreite 80 mm, mit Seitenführung und Elektroantrieb

Die Vorteile:

- geringe betriebs- und materialbedingte Geräusche durch eingewalzte Dämpfungslippe
- Zusatzausstattung (Aufpreis) mit Kunststoffauskleidung in jeder Lamellenstanzung



Der Clou: In die Lamellen ist eine Kunststoffdämpfungslippe eingewalzt. Eine technische Raffinesse, die sowohl im geschlossenen wie auch im offenen Zustand Geräusche effektiv dämpft und reduziert.

Auf Wunsch mit Wind- und Pendelsicherung

Die 80 mm breiten Lamellen sind besonders flexibel und filigran. Selbst die Kunststoffösen in allen Lamellenstanzungen sind so gewählt, dass die Pakethöhe extrem niedrig ist.



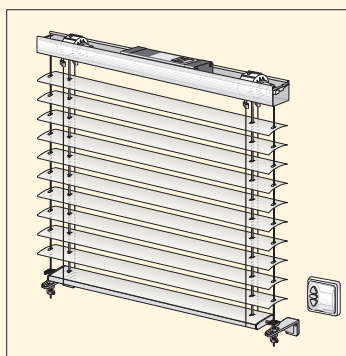
Lamellenbreite 80 mm flexibel mit Sicke zur besseren Stabilität und Profiliergenauigkeit der Lamellen



Lamellenbreite 80 mm, flexibel, mit Winkel und Federtopf zur automatischen Seilspannung

Lamellenbreite 80 mm flexibel, mit Wind- und Pendelsicherung, optional mit Sicke:

- Bedienung: Kurbelbedienung oder Elektro-Antrieb
- Oberschiene: U-Profil aus Stahlblech, verzinkt, Breite 57 mm, Höhe 51 mm.
- Unterleiste: wendbar, aus stranggepresstem Aluminium, Breite 80 mm, Höhe 21 mm. Standardfarbe silber eloxiert E6/EV1.
- Lamellen: 80 mm breit, ca. 0,45 mm stark, gewölbt, beidseitig an den Längsrändern gekantet, aus speziallegiertem Aluminium. Mit lichtechtem Lack im Spezialverfahren korrosionsbeständig einbrennlackiert.



Lamellenbreite 80 mm, flexibel optional mit Sicke und mit Elektroantrieb

Die Vorteile:

- besonders geringe Pakethöhe
- elegantes Stahlseil zur Pendelsicherung
- mit Sicke zusätzliche Stabilität und bessere Profiliergenauigkeit

Hausfassade? Die MHZ Außenraffstores schenken Ihren Ideen Spiel- und Freiraum. Sie erwarten Sie mit ausgewählten Farben, Sonderfarben in RAL und nach Ihren Wünschen gestalteten Designblenden. Und sie verbinden in idealer Weise durchdachte Funktion und anspruchsvolle Ästhetik.

Lassen Sie sich inspirieren – Ihr Raumausstatter hilft Ihnen gerne bei der richtigen Wahl.

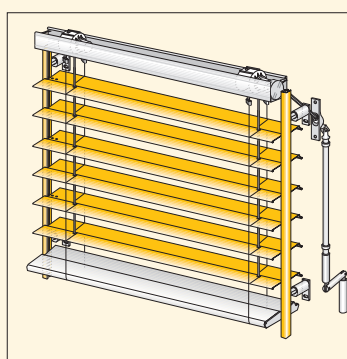
Alle Vorzüge auf einen Blick

- Sicht-, Blend-, Wärme- und Sonnenschutz: ausgezeichnet und flexibel
- Licht-Durchlasswerte: sehr gut und sehr atmosphärisch
- Ausleuchtung der Räume: gleichmäßig und ausgesprochen gut



Lamellenbreite 90 mm Z randgebördelt, mit Dämpfungs- und Dichtungslippe und Seitenführungsschienen:

- Bedienung: Kurbelbedienung oder Elektro-Antrieb
- Oberschiene: U-Profil aus Stahlblech, verzinkt, Breite 57 mm, Höhe 51 mm.
- Unterleiste: wendbar, aus stranggepresstem Aluminium, Breite 80 mm, Höhe 21 mm. Standardfarbe silber eloxiert E6/EV1.
- Lamellen: 90 mm breit, ca. 0,55 mm stark, z-förmig profiliert für optionales Schließen, beidseitig an den Längsrändern randgebördelt, aus speziallegiertem Aluminium mit eingewalzter Dichtungs- und Dämpfungslippe. Mit lichtechtem Lack im Spezialverfahren korrosionsbeständig einbrenn-lackiert.



Lamellenbreite 90 mm Z, mit Kurbelbedienung

Die Vorteile:

- optimale Abdunklung durch spezielle Lamellenform mit Dämpfungs- und Dichtungslippe
- geringe betriebs- und materialbedingte Geräusche durch eingewalzte Dämpfungslippe
- für Kinder- und Schlafzimmer empfehlenswert



Ihr MHZ-Fachhändler berät Sie gerne:



MHZ Hachtel GmbH & Co. KG
Postfach 800520
D-70505 Stuttgart
Telefon 07 11/97 51-0
Telefax 07 11/97 51-4 11 50
www.mhz.de

MHZ Hachtel & Co. Ges.m.b.H.
Laxenburger Straße 244
A-1230 Wien
Telefon 0820 32 03 70
Telefax 0800 80 80 46
www.mhz.at

MHZ Hachtel S.à.r.l.
30, Rue de l'Industrie
L-8069 Strassen
Téléphone +352 31 14 21
Télécopier +352 31 23 28
www.mhz.lu

MHZ Hachtel + Co. AG
Eichstrasse 10
CH-8107 Buchs/Zürich
Telefon 0848 47 13 13
Telefax 0800 55 40 04
www.mhz.ch

ATES - Groupe MHZ
1, rue des Rossignols, B.P.71
F-67832 Tanneries Cédex
Téléphone 03.88.10.16.20
Télécopie 03.88.10.16.46
www.ates-mhz.com